

БЛОК НАГНЕТАНИЯ, ФИЛЬТРАЦИИ И ПОДОГРЕВА ТОПЛИВА  
HOT BOX HB-500...2000, серия «R»

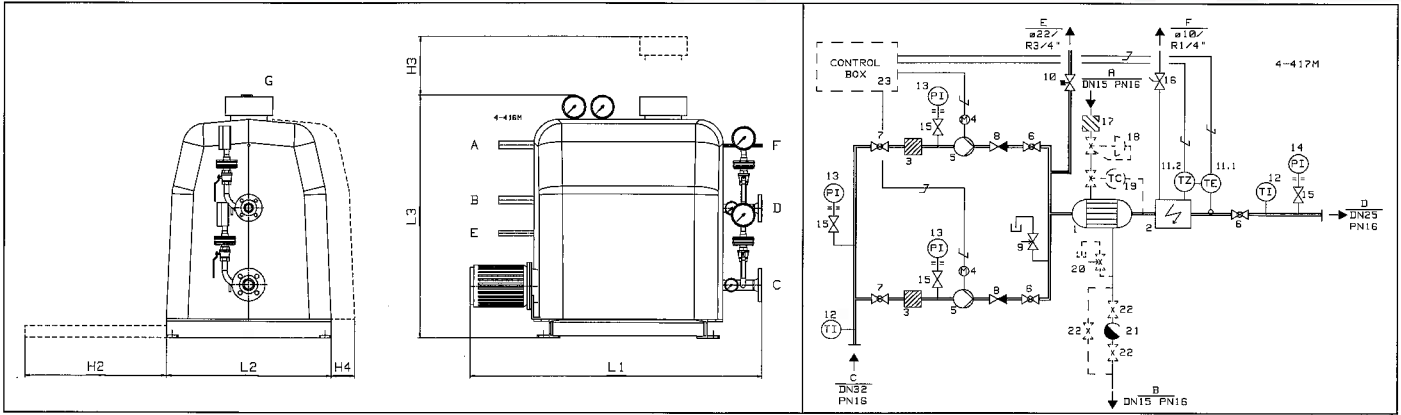


група

8



OILON



### Подключение

- A Вход горячей воды/пара в теплообменник
- B Выход воды / пара
- C Всасывание топлива
- D Топливо к горелке
- E Возврат топлива в бак
- F Удаление газа в бак
- G Коробка электрических подключений

### Размеры

- L1 = 1230 мм
- L2 = 700 мм
- L3 = 1050 мм

### Высота с пола

- A = 830 мм
- B = 556 мм
- C = 226 мм
- D = 553 мм
- E = 433 мм
- F = 810 мм

### Свободное расстояние

- H2 = 700 мм
- H3 = 800 мм
- H4 = 100 мм

- 1 Водяной/паровой теплообменник
- 2 Электрический теплообменник
- 3 Фильтр грубой фильтрации
- 4 Электродвигатель
- 5 Насос
- 6 Шаровый кран
- 7 Шаровый кран
- 8 Обратный клапан
- 9 Предохранительный клапан
- 10 Регулировочный клапан
- 11.1 Двойной термостат/ датчик температуры
- 11.2 Ограничительный термостат
- 12 Термометр

- 13 Манометр
  - 14 Манометр
  - 15 Шаровый кран
  - 16 Клапан удаления газа
  - 17 Грязеуловитель \*\*)
  - 18 Регулятор давления (давление > 6 бар) \*\*)
  - 19 Регулятор температуры \*)
  - 20 Предохранительный клапан \*)
  - 21 Конденсатоотводчик \*\*)
  - 22 Отсечной клапан \*\*)
  - 23 Шкаф управления \*)
- \*) комплектующее устройство  
\*\*) компл. устр. при работе на паре

В моделях «R2» манометры снабжены передающей мембраной давления.

## ТЕХНИЧЕСКИЕ ДАННЫЕ

Тип	HB-500 R1/R2	HB-800 R1/R2	HB-1350 R1/R2	HB-2000 R1/R2
Водяной теплообменник	120-9	120-9	120-15	120-23
Пример подогрева 1				
- топливо 40 → 70 °C	500	500	1350	2000
- вода 90 → 75 °C	450	700	1200	1800
Пример подогрева 2				
- топливо 40 → 85 °C	500	800	1350	2000
- вода 110 → 95 °C	650	1100	1800	2600
Паровой теплообменник	120-9	120-9	120-15	120-23
Пример подогрева 1				
- топливо 40 → 85 °C	500	800	1350	2000
- пар	20	30	50	76
Пример подогрева 2				
- топливо 40 → 110 °C	500	800	1350	2000
- пар	30	50	80	120
Топливный насос				
4 бар (400 мм³/сек.)				
- тип	SPF 20R46	SPF 20R56	SPF 20R56	SPF 20R46
- производительность	685	960	1495	2160
Электродвигатель				
3~, 50 Гц, 400 В				
- мощность, кВт	0,55	0,55	0,75	1,50
- ток, А	1,9	1,9	2,0	4,8
- число оборотов, об./мин	900	900	1380	2840

Тип	R1	R2
Электрич. теплообменник		
3~, 400/230 В		
- мощность кВт	4,5	11
- ток А	6,9	15,9
Вязкость топлива, мм²/с (сСт)	3 - 380	3 - 650
Сухой вес, кг	280	280

Удостоверьтесь в безотказной работе вашей горелки с помощью верно проектированного насосного блока. Этот центр обеспечивает также подогрев и фильтрацию грубого топлива и, при комплектации с дополнительными устройствами, поддерживает правильную температуру и давление топлива.

Блоки серии «R» предназначены для предварительного подогрева и перекачки топлива, в основном, в теплоцентралях, снабженных горелками, требующими принудительную подачу топлива.

В комплект насосно-подогревательного блока входит оборудование, указанное выше в схеме работы. В поставку входит также поддон для стекающего топлива.

Фильтры крупного размера повышают надежность работы и уменьшают потребность в техобслуживании. Фильтры легко открываются для очистки.

Блоки снабжены пластинчатым теплообменником сварной конструкции с гофрированными пластинками из кислотоупорной стали.

Потеря давления на первичной стороне теплообменника - не выше 0,5 бар. Если в блок будет установлен регулятор температуры, его выбирают на основе существующего перепада давлений. Конструктивное давление теплообменника - 16 бар и конструктивная температура +180 °C.

При первом запуске установки используется электрический теплообменник, который управляется или термостатом (блоки серии R1) или тиристором (блоки серии R2).

Для снятия фоторезистора сверху необходимо оставить пространство в 800 мм. Поддону для стекающего топлива нужно оставить место в 700 мм. Также, для монтажа насосного блока, нужно оставить немного места перед блоком и за ним.

Топливные насосы выполнены винтовым типом.

Блоки серии «R» теплоизолированы с помощью кожуха, где в качестве изолятора используют пеноуретан. Покрытие кожуха выполнено из ABS пластика.

Блоки большего размера и мощности выполняются по заказу клиента.

### OILON OY

Адрес P.O. Box 5, FIN-15801 LAHTI, FINLAND  
Metsä-Pietilänkatu 1, FIN-15800 LAHTI, FINLAND  
+358 3 85 761  
+358 3 857 6239  
info@oilon.com  
www.oilon.ru

