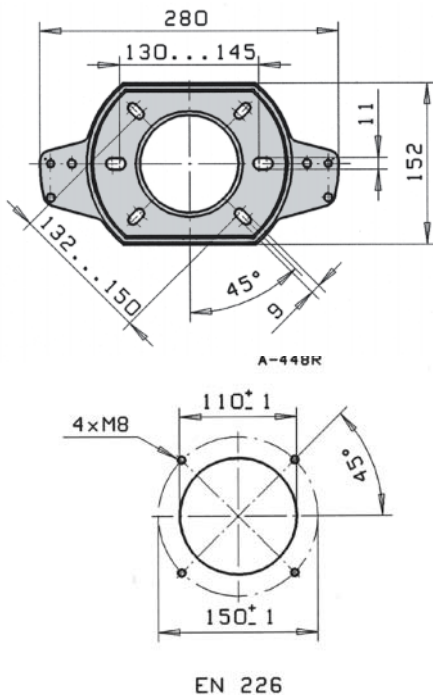
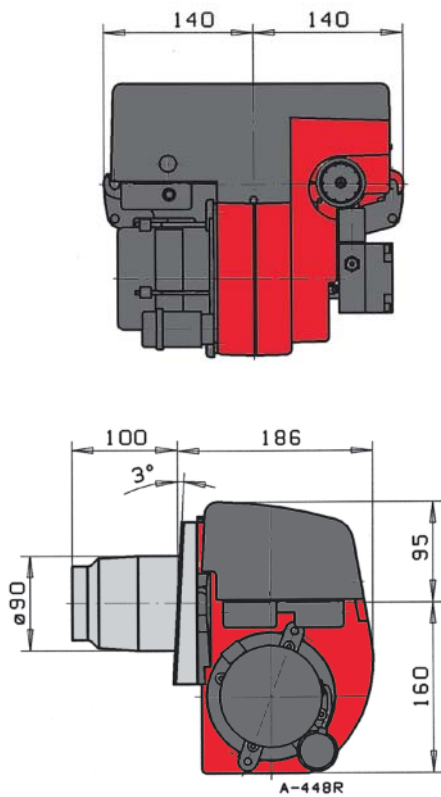


Надежное
отопительное
оборудование для
коттеджей

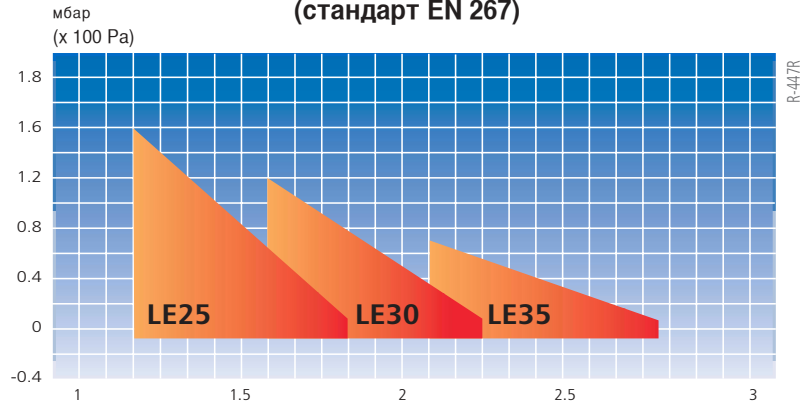


Горелки на легком жидком топливе
Oilon Novox

Жидкотопливные горелки Novox LE25 - LS35



Диаграммы мощности и противодавления (стандарт EN 267)



Диапазон мощности горелки

	кг/ч	кВт
Novox LE25	1,2 - 2,0	14 - 24
Novox LE30	1,7 - 2,5	20 - 30
Novox LE35	2,3 - 3,1	27 - 37

Технические данные

Напряжение сети	230 В (-15 %...+10 %) 50 Гц 1-фазный
Входная мощность	220 Вт
Максимальный поток	1,0 А
Вязкость топлива	4 - 6 сСт +20 °С
Температура рабочей среды	0...+35 °С
Температура входящего топлива	+8...+40 °С
Мощность двигателя	90 Вт
Мощность подогревателя	30 - 110 Вт
Блок управления горелкой	Цифровой
Давление распыления	700 - 1500 кПа (7-15 бар), зав. установка прим. 10 бар
Класс защиты	IP 20
Класс NOx	2 (стандарт EN 267)
Тип форсунки (базовый)	60 ° конически закрытый
Основные габариты	286 x 280 x 255 мм
Вес	8,5 кг